

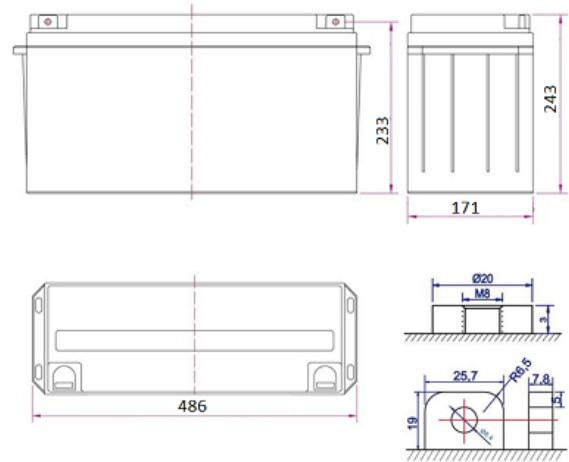


ST12-150 (12 В 150 А·ч)

ГЕРМЕТИЗИРОВАННАЯ СВИНЦОВО-КИСЛОТНАЯ АККУМУЛЯТОРНАЯ БАТАРЕЯ ТИП AGM

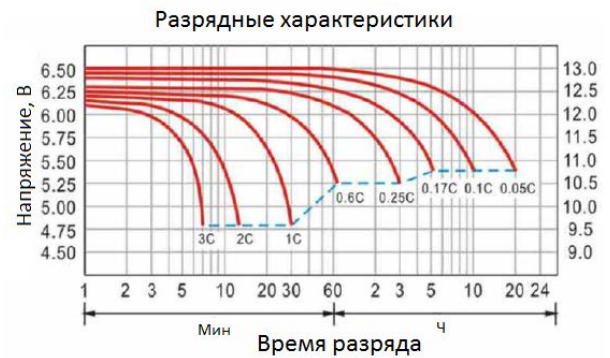
Основные параметры

Номинальное напряжение		12 В
Номинальная ёмкость		150 А·ч
Размеры	Общая высота	243 мм
	Высота	233 мм
	Длина	486 мм
	Ширина	171 мм
Вес		45,5 кг
Токовыводы		M8
Срок службы		10 лет



Электрические характеристики

Ёмкость (20°C)	10-часовой разряд	150,0 А·ч
	5-часовой разряд	131,5 А·ч
	3-часовой разряд	121,3 А·ч
	Часовой разряд	89,1 А·ч
	15 минутный разряд	59,8 А·ч
Внутреннее сопротивление	Полностью заряженная батарея (25 °C)	5,8 мОм
Влияние температуры на ёмкость (10-часовой разряд)	40 °C	102 %
	25 °C	100 %
	0 °C	85 %
	-15 °C	65 %
Саморазряд (25°C) (Ёмкость после)	1 месяц хранения	97 %
	3 месяца хранения	91 %
	6 месяцев хранения	82 %
Ток короткого замыкания	2300 А	
Заряд (Постоянное напряжение, 25°C)	Цикл.	14,4~14,6 В (-24 мВ/°C) макс. ток: 40 А
	Буфер.	13,5~13,8 В (-18 мВ/°C)



Характеристики разряда постоянным током (А, 20°C)

U, В/время	10 мин	15 мин	30 мин	60 мин	2ч	3ч	4ч	5ч	10ч
9,6	349,5	239,3	145,5	89,17	55,65	43,27	34,03	28,84	15,68
10,2	326,7	223,7	136,0	83,34	52,01	40,44	31,80	26,96	15,45
10,5	318,7	218,2	132,7	81,31	50,74	39,45	31,03	26,30	15,23
10,8	316,0	216,4	131,6	80,62	50,32	39,12	30,77	26,08	15,00

Характеристики разряда постоянной мощностью (Вт, 20°C)

U, В/время	10 мин	15 мин	30 мин	60 мин	2ч	3ч	4ч	5ч	10ч
9,6	4086	2796	1698	1043,4	651,0	505,8	397,8	337,2	183,0
10,2	3822	2616	1590	975,0	608,4	472,8	372,0	315,0	180,6
10,5	3726	2550	1548	951,0	593,4	461,4	363,0	307,2	177,6
10,8	3696	2526	1536	943,2	588,6	457,2	359,4	304,8	175,2