

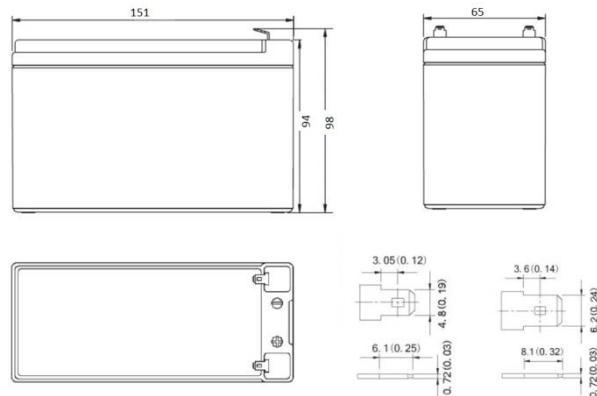


ST12-9 (12 В 9 А·ч)

ГЕРМЕТИЗИРОВАННАЯ СВИНЦОВО-КИСЛОТНАЯ АККУМУЛЯТОРНАЯ БАТАРЕЯ ТИП AGM

Основные параметры

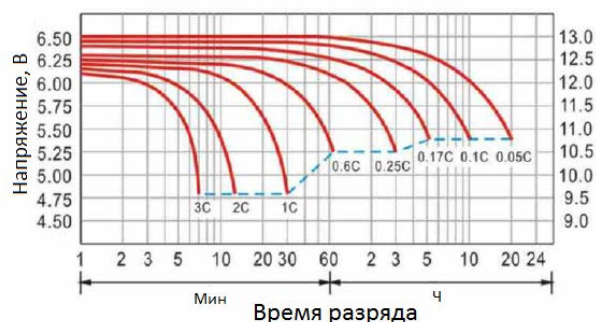
Номинальное напряжение		12 В
Номинальная ёмкость		9 А·ч
Размеры	Общая высота	98 мм
	Высота	94 мм
	Длина	151 мм
	Ширина	65 мм
Вес		2,5 кг
Токовыводы		F1/F2
Срок службы		10 лет



Электрические характеристики

Ёмкость (20°C)	10-часовой разряд	9,0 А·ч
	5-часовой разряд	8,1 А·ч
	3-часовой разряд	7,2 А·ч
	Часовой разряд	5,6 А·ч
	15 минутный разряд	4,7 А·ч
Внутреннее сопротивление	Полностью заряженная батарея (25 °C)	23 мОм
Влияние температуры на ёмкость (10-часовой разряд)	40 °C	102 %
	25 °C	100 %
	0 °C	85 %
	-15 °C	65 %
Саморазряд (25°C) (Ёмкость после)	1 месяц хранения	97 %
	3 месяца хранения	91 %
	6 месяцев хранения	82 %
Ток короткого замыкания	450 А	
Заряд (Постоянное напряжение, 25°C)	Цикл.	14,4-14,7 В (-24 мВ/°C) макс. ток: 2,55 А
	Буфер.	13,5-13,8 В (-18 мВ/°C)

Разрядные характеристики



Характеристики разряда постоянным током (А, 20°C)

U, В/время	10 мин	15 мин	30 мин	60 мин	2ч	3ч	4ч	5ч	10ч
9,6	26,53	18,86	11,51	5,60	3,21	2,46	1,96	1,68	0,93
10,2	23,83	16,52	10,45	5,49	3,14	2,40	1,92	1,64	0,92
10,5	22,48	15,59	10,05	5,39	3,09	2,36	1,88	1,62	0,91
10,8	22,07	15,30	9,87	5,29	3,03	2,32	1,85	1,59	0,90

Характеристики разряда постоянной мощностью (Вт, 20°C)

U, В/время	10 мин	15 мин	30 мин	60 мин	2ч	3ч	4ч	5ч	10ч
9,6	310,38	220,68	134,64	65,58	37,56	28,74	22,92	19,68	10,56
10,2	278,82	193,32	122,28	64,20	36,78	28,14	22,44	19,26	10,44
10,5	263,04	182,34	117,60	63,06	36,12	27,66	22,08	18,96	10,32
10,8	258,18	178,98	115,44	61,92	35,46	27,12	21,66	18,60	10,14