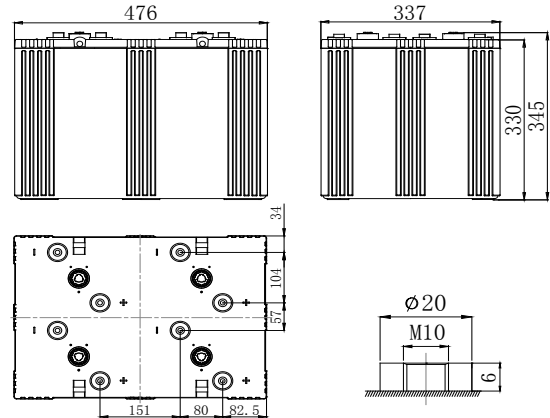


СГАН 2-2000 (2В 2000Ач)

Свинцово-кислотный герметизированный аккумулятор

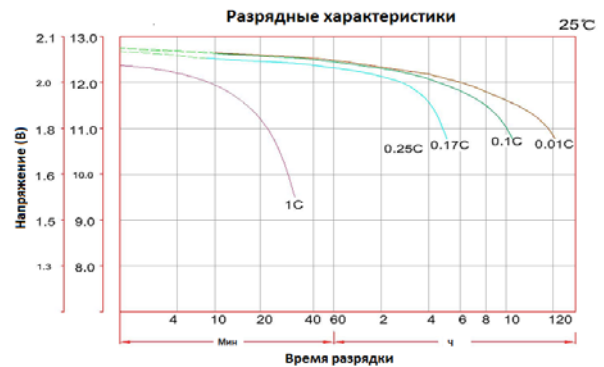
ПАСПОРТ

Номинальное напряжение	2 В	
Емкость	2000 А·ч	
Размеры	Общая высота	345 мм
	Высота	330 мм
	Длина	476 мм
	Монтажная длина	486 мм
	Ширина	337 мм
Вес	117 кг	

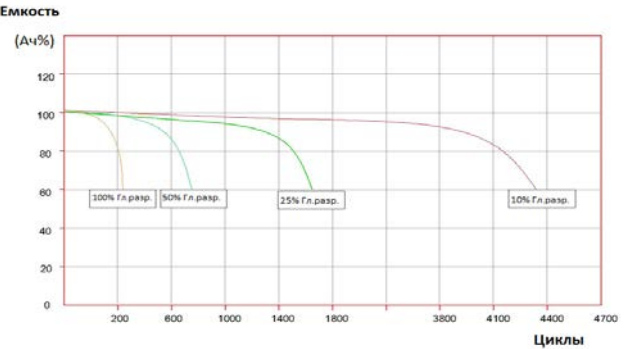


Характеристики

Емкость (25°C)	10-часовой разряд	1500 А·ч
Внутреннее сопротивление	Полностью заряженная батарея (25°C)	0,16m Ω
Влияние температуры на емкость (20-часовой разряд)	40°C	105%
	0°C	85%
	-20°C	60%
Саморазряд (при 25°C)	≤7% после 90 суток хранения	
Выводы	M10	
Зарядное напряжение (при 25°C)	Цикл.	2.30~2.35 В/эл. (-3,5 мВ/°С)
	Буфер.	2.23~2.27 В/эл.



Зависимость срока службы от глубины разряда



Характеристики разряда постоянным током (А, 25°C)

В.В/время	15мин	30мин	45 мин	1 ч	2 ч	3 ч	4 ч	5 ч	8 ч	10 ч
1.60 В	2998	2119	1667	1228	843	566	428	365	255	205
1.70 В	2843	2000	1556	1188	788	554	412	358	248	202
1,75 В	2645	1881	1477	1152	760	535	400	352	243	201
1.80 В	2487	1822	1406	1101	717	515	391	343	238	200

Характеристики разряда постоянной мощностью (Вт, 25°C)

В.В/время	15мин	30мин	45 мин	1 ч	2 ч	3 ч	4 ч	5 ч	8 ч	10 ч
1.60 В	5623	3960	2958	2111	1529	1109	840	713	499	408
1.70 В	5346	3774	2812	2079	1501	1089	812	705	483	400
1,75В	5049	3608	2693	1980	1434	1053	788	697	471	396
1.80 В	4752	3334	2523	1881	1378	1010	772	681	459	393