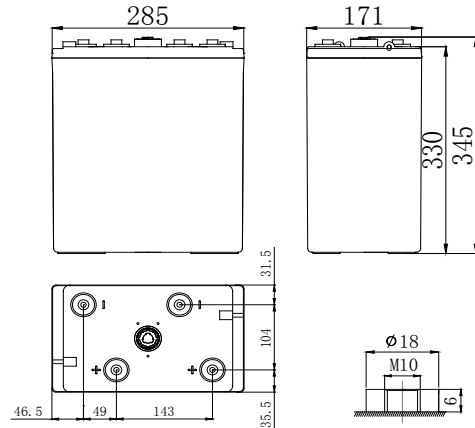


СТАН-600С (2В 600Ач)

Свинцово-кислотный герметизированный аккумулятор типа AGM

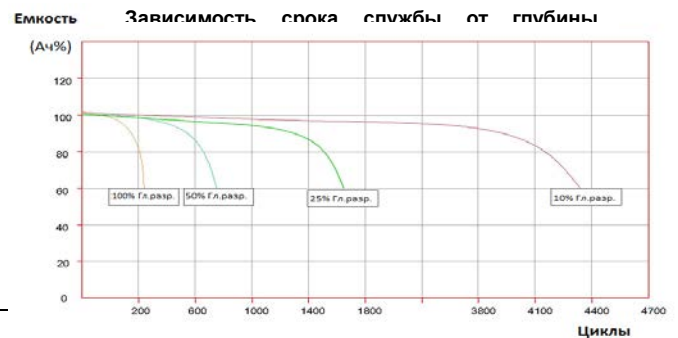
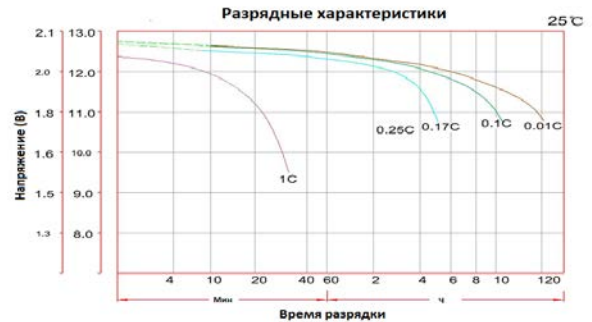
ПАСПОРТ

Номинальное напряжение, В		2
Емкость, Ач		600
Размеры	Высота с учетом выводов, мм	345
	Высота, мм	330
	Длина, мм	285
	Ширина, мм	171
Вес, кг		38,6



Характеристики

Внутреннее сопротивление	Полностью заряженная батарея 20°C, мΩ	~0,29
Влияние температуры на ёмкость (10-часовой режим разряда)	45 °C	105%
	20°C	100%
	5 °C	90%
Саморазряд при 20°C (Емкость после саморазряда)	1 месяц хранения	98%
	3 месяцев хранения	93%
	6 месяцев хранения	86%
Тип токовыводов	M10	
Параметры заряда (Постоянное напряжение, 20°C),	Цикл., В/эл.	2,3-2,35
	Буфер., В/эл.	2,23-2,27



Характеристики разряда постоянным током (А, 20°C)

Напряжение, В/время	15мин	30мин	45 мин	1 ч	2 ч	3 ч	4 ч	5 ч	8 ч	10 ч
1,60 В	905	640	504	371	255	171	129	110	77,1	60,8
1,70 В	859	604	470	359	238	167	124	108	74,8	60,6
1,75 В	799	568	446	348	230	161	121	106	73,3	60,4
1,80 В	751	550	425	332	216	155	118	104	71,8	60,0

Характеристики разряда постоянной мощностью (Вт, 20°C)

Напряжение, В/время	15мин	30мин	45 мин	1 ч	2 ч	3 ч	4 ч	5 ч	8 ч	10 ч
1,60 В	1698	1196	893	637	462	335	254	215	151	123
1,70 В	1615	1040	849	628	463	329	245	213	146	121
1,75В	1525	1090	813	598	433	318	238	210	142	120
1,80 В	1435	1007	762	568	416	305	233	206	139	119