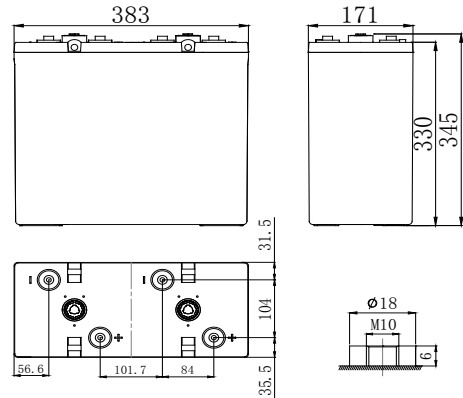


СТАН 2-800 (2В 800Ач)

Свинцово-кислотный герметизированный аккумулятор типа AGM

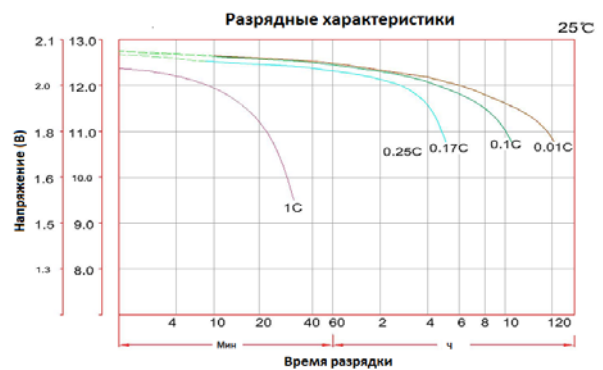
ПАСПОРТ

Номинальное напряжение		2 В
Емкость		800 А·ч
Размеры	Общая высота	345 мм
	Высота	330 мм
	Длина	383 мм
	Монтажная длина	393 мм
	Ширина	171 мм
Вес		47 кг

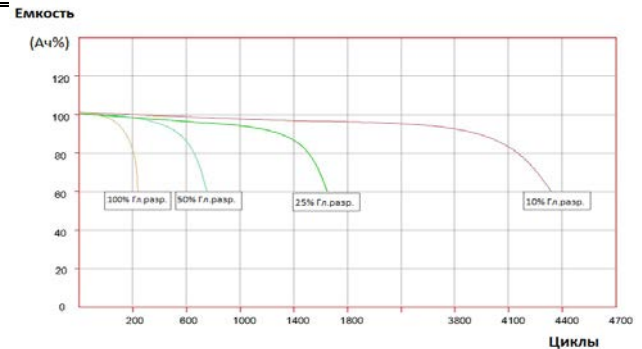


Характеристики

Емкость (25°C)	10-часовой разряд	800 А·ч
Внутреннее сопротивление	Полностью заряженная батарея (25°C)	0,26 мΩ
Влияние температуры на емкость (20-часовой разряд)	40°C	105%
	0°C	85%
	-20°C	60%
Саморазряд (при 25°C)	≤7% после 90 суток хранения	
Выводы	M10	
Зарядное напряжение (при 25°C)	Цикл.	2.30~2.35 В/эл. (-3,5 мВ/°С)
	Буфер.	2.23~2.27 В/эл.



Зависимость срока службы от глубины разряда



Характеристики разряда постоянным током (А, 25°C)

В.В/время	15мин	30мин	45 мин	1 ч	2 ч	3 ч	4 ч	5 ч	8 ч	10 ч
1,60 В	1196	845	665	490	337	226	171	146	102	81,1
1,70 В	1134	798	621	474	314	221	164	143	98,8	80,8
1,75 В	1055	751	589	460	303	213	160	140	96,9	80,5
1,80 В	992	727	561	449	286	205	156	137	94,8	80,0

Характеристики разряда постоянной мощностью (Вт, 25°C)

В.В/время	15мин	30мин	45 мин	1 ч	2 ч	3 ч	4 ч	5 ч	8 ч	10 ч
1,60 В	2244	1580	1180	842	610	442	335	284	199	163
1,70 В	2133	1506	1122	830	599	435	324	281	193	160
1,75 В	2015	1439	1074	790	572	420	314	278	188	158
1,80 В	1896	1330	1006	751	550	403	308	272	183	157

Мастер ОТК

ООО «НПП «Источник»

О.В. Недорезова