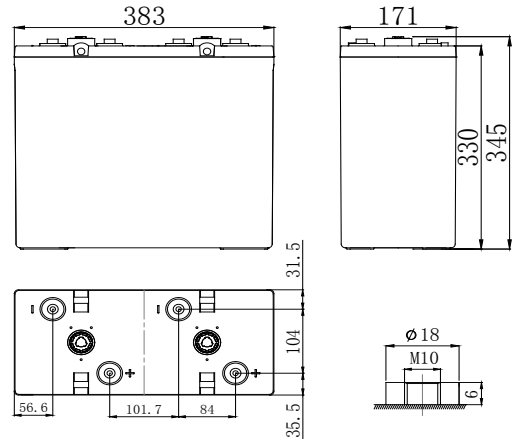


СТАН-800С (2В 800Ач)

Свинцово-кислотный герметизированный аккумулятор типа AGM

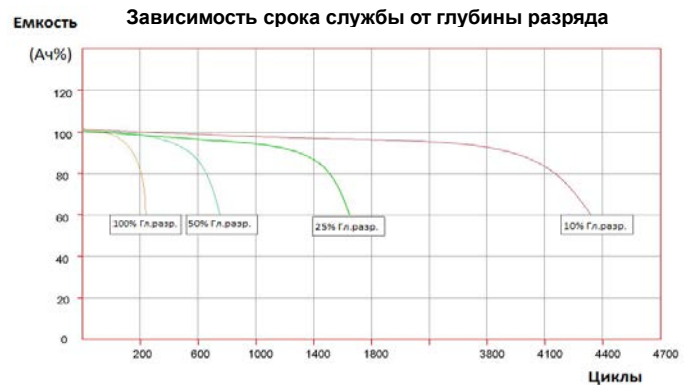
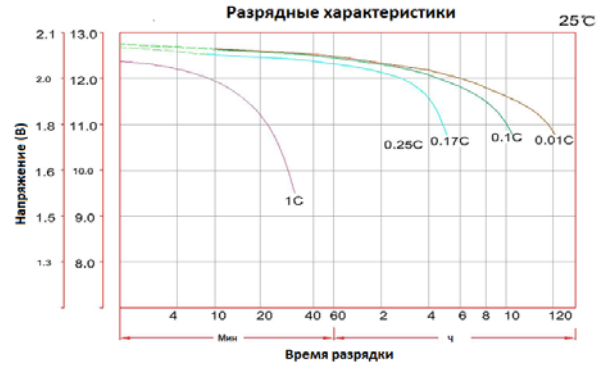
ПАСПОРТ

Номинальное напряжение, В		2
Емкость, Ач		800
Размеры	Высота с учетом выводов, мм	345
	Высота, мм	330
	Длина, мм	383
	Ширина, мм	171
Вес, кг		51



Характеристики

Внутреннее сопротивление	Полностью заряженная батарея 20°C, мΩ	~0,24
Влияние температуры на ёмкость (10-часовой режим разряда)	45 °С	105%
	20 °С	100%
	5 °С	90%
Саморазряд при 20°C (Емкость после саморазряда)	1 месяц хранения	98%
	3 месяцев хранения	93%
	6 месяцев хранения	86%
Тип токовыводов	M10	
Параметры заряда (Постоянное напряжение, 20°C),	Цикл., В/эл.	2,3-2,35
	Буфер., В/эл.	2,23-2,27



Характеристики разряда постоянным током (А, 20°C)

В/время	15мин	30мин	45 мин	1 ч	2 ч	3 ч	4 ч	5 ч	8 ч	10 ч
1,60 В	1196	845	665	490	337	226	171	146	102	81,1
1,70 В	1134	798	621	474	314	221	164	143	98,8	80,8
1,75 В	1055	751	589	460	303	213	160	140	96,9	80,5
1,80 В	992	727	561	449	286	205	156	137	94,8	80,0

Характеристики разряда постоянной мощностью (Вт, 20°C)

В/время	15мин	30мин	45 мин	1 ч	2 ч	3 ч	4 ч	5 ч	8 ч	10 ч
1,60 В	2244	1580	1180	842	610	442	335	284	199	163
1,70 В	2133	1506	1122	830	599	435	324	281	193	160
1,75 В	2015	1439	1074	790	572	420	314	278	188	158
1,80 В	1896	1330	1006	751	550	403	308	272	183	157