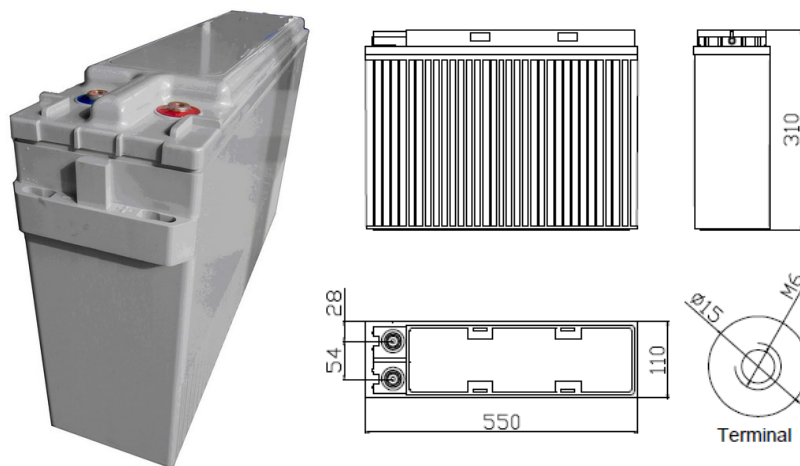




FT-PR12-150

ГЕРМЕТИЗИРОВАННАЯ СВИНЦОВО-КИСЛОТНАЯ АККУМУЛЯТОРНАЯ БАТАРЕЯ ТИПА AGM



Номинальное напряжение	12V
Емкость	150Ач при 10ч, 1.80V на элемент при 25°C
Вес	50 кг
Внутреннее сопротивление (при полном заряде)	около 4.48mΩ при 25°C
Максимальный ток разряда	1090А (5 с)
Саморазряд при 25°C	Менее 8 % при хранении 90 дней
Диапазон рабочих температур	Разряд: -40 °C ~ 50 °C Заряд: -20 °C ~ 45 °C Хранение: -20 °C ~ 40 °C
Максимальный ток заряда	30А
Ток заряда при 25°C	Буферный режим: 2,25V В/эл, циклический режим: 2,35 В/эл
Материал корпуса	ABS
Токовыводы	M8
Влияние температуры на емкость	105 % при 40°C 85 % при 0°C 60 % при -20°C

Разряд постоянным током: А (при 25°C)

напряжение/время	30мин	1ч	2ч	3ч	4ч	5ч	8ч	10ч	12 ч
1.70V	158.7	88.4	57.8	43.7	34.6	27.1	18.3	15.2	7.7
1.75V	150.0	85.6	57.1	42.9	34.1	26.8	18.2	15.1	7.6
1.80V	142.0	83.8	56.5	42.0	33.7	26.4	18.1	15.0	7.5
1.83V	135.8	80.2	55.8	41.4	33.5	26.2	18.0	14.9	7.4

Разряд постоянной мощностью: Вт/Эл (при 25°C)

напряжение/время	30мин	1ч	2ч	3ч	4ч	5ч	8ч	10ч	12 ч
1.70V	287.7	164.2	110.8	85.3	64.6	53.8	36.6	30.4	15.4
1.75V	275.7	161.3	110.1	84.1	64.0	53.4	36.4	30.2	15.2
1.80V	263.8	159.5	109.5	82.7	63.1	52.8	36.3	30.1	15.1
1.83V	255.1	154.2	108.8	82.1	62.6	52.4	36.2	30.0	15.0