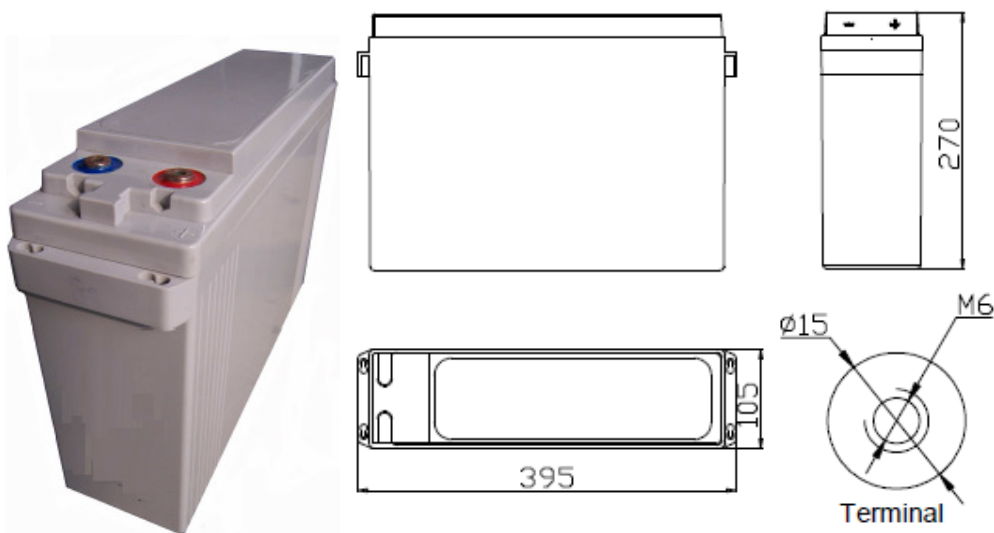




## FT-PR12-80

ГЕРМЕТИЗИРОВАННАЯ СВИНЦОВО-КИСЛОТНАЯ АККУМУЛЯТОРНАЯ БАТАРЕЯ ТИПА AGM



Номинальное напряжение	12 V
Емкость	80 Ач
Вес	26 кг
Внутреннее сопротивление (при полном заряде)	5,12 мΩ
Максимальный ток разряда	580 А (5 сек)
Саморазряд при 25°C	Саморазряд: -40°C ~ 50°C Заряд: -20°C ~ 45°C Хранение: 20°C ~ 40°C
Рекомендованная температура работы	15°C – 25°C
Максимальный ток заряда	16А
Ток заряда при 25°C	Буферный режим: 2,25 V / эл Циклический режим: 2,35 V / эл
Материал корпуса	ABS
Токовыводы	M6
Влияние температуры на емкость	105 % при 40°C 85 % при 0°C 60 % при -20°C

### Разряд постоянным током: А (при 25°C)

напряжение/время	30мин	1ч	2ч	3ч	4ч	5ч	6ч	8ч	10ч	12 ч
1.70V	85.9	47.8	31.4	23.8	20.0	15.5	13.0	10.6	9.3	4.6
1.75V	81.3	46.4	30.9	23.4	19.7	15.4	12.8	10.4	9.0	4.5
1.80V	76.8	45.4	30.6	23.2	19.4	15.2	12.6	10.2	8.8	4.3
1.83V	73.3	43.5	30.2	22.9	19.0	15.0	12.5	9.9	8.6	4.2

### Разряд постоянной мощностью: Вт/Эл (при 25°C)

напряжение/время	30мин	1ч	2ч	3ч	4ч	5ч	6ч	8ч	10ч	12 ч
1.70V	155.8	89.0	60.0	46.4	38.7	30.7	27.0	21.0	18.4	9.6
1.75V	149.3	87.4	59.7	45.9	38.6	30.6	26.7	20.8	17.9	9.3
1.80V	142.9	86.4	59.4	45.6	38.2	30.4	26.6	20.5	17.8	9.1
1.83V	138.4	83.5	58.9	45.3	37.9	30.2	26.2	20.0	17.6	9.0