

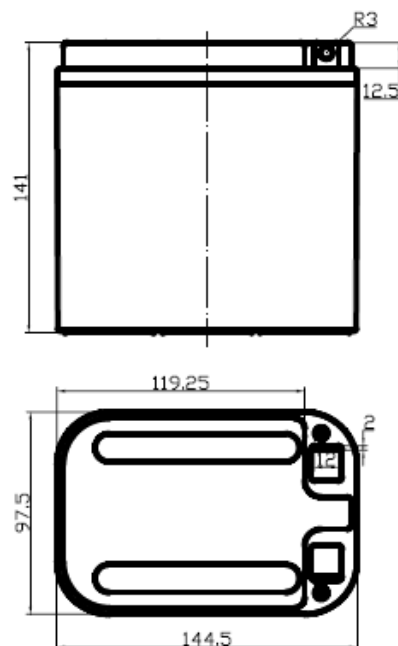


СПЕС12-13 (12В 13 Ач)

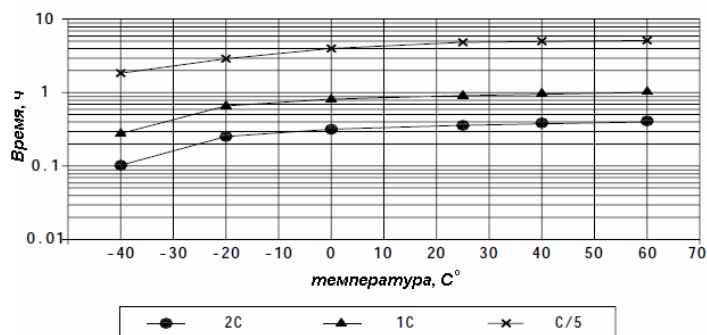
ГЕРМЕТИЗИРОВАННАЯ СВИНЦОВО-КИСЛОТНАЯ АККУМУЛЯТОРНАЯ БАТАРЕЯ ТИПА AGM

Спецификации:

| | | |
|--|---------------------------------|-------------|
| Номинальное напряжение: | 6В | |
| Емкость | 13 Ач | |
| Размеры | Высота | 141 мм |
| | Длина | 144,5 мм |
| | Ширина | 97,5 мм |
| Вес | 4,7 кг | |
| Внутреннее сопротивление | 16mΩ | |
| Влияние температуры на емкость (разряд C/5) | 60°C | 8 ч |
| | 10°C | 5 ч |
| | 0°C | 4 ч |
| Влияние температуры на емкость (разряд C/5) | -20°C | 3 ч |
| | | |
| Максимальная мощность | 33,1 Вт/кг 18C ₁₀ | |
| Диапазон рабочих температур | -55° С – 75° С | |
| Рекомендуемая рабочая температура | 20° С – 25° С | |
| Кол-во циклов | 100% разряд | 320 циклов |
| | 50% разряд | 640 циклов |
| | 30% разряд | 1800 циклов |
| Глубина циклирования | до 100% | |
| Заряд (Постоянное напряжение) | Цикл. | 14.8V |
| | Буфер. | 13.6V |
| Сферы применения: | | |
| <ul style="list-style-type: none"> • Спецтехника • Медицинское оборудование • Источники бесперебойного питания • Электрические инструменты | | |



Влияние температуры на емкость аккумулятора (батареи)



Характеристики разряда постоянным током (А)

| напряжение / время | 2 мин | 5 мин | 10 мин | 30 мин | 1 ч | 3 ч | 5 ч | 10 ч |
|--------------------|--------|-------|--------|--------|-------|------|------|------|
| 11.1V | 79.04 | 52.65 | 39.65 | 17.55 | 10.01 | 4.03 | 2.34 | 1.24 |
| 10.5V | 101.66 | 63.05 | 43.68 | 18.72 | 10.79 | 4.16 | 2.47 | 1.33 |
| 9.9V | 119.99 | 73.45 | 46.93 | 20.15 | 11.05 | 4.42 | 2.73 | 1.39 |

Характеристики разряда постоянной мощностью (Вт)

| напряжение / время | 2 мин | 5 мин | 10 мин | 30 мин | 1 ч | 3 ч | 5 ч | 10 ч |
|--------------------|---------|--------|--------|--------|--------|-------|-------|-------|
| 11.1V | 872.04 | 591.24 | 435.24 | 204.36 | 118.56 | 48.36 | 28.08 | 15.76 |
| 10.5V | 954.72 | 655.20 | 489.84 | 218.40 | 123.24 | 49.92 | 29.64 | 16.22 |
| 9.9V | 1018.68 | 714.48 | 544.44 | 227.76 | 126.36 | 51.48 | 31.20 | 17.00 |