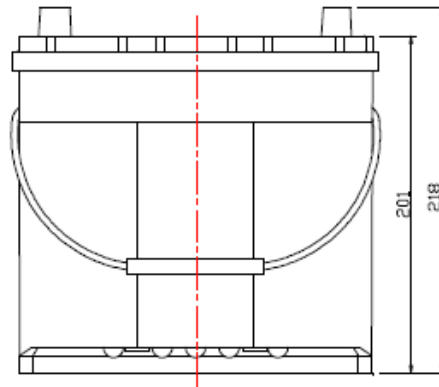




СПЕС12-38 (12 В 38 Ач)

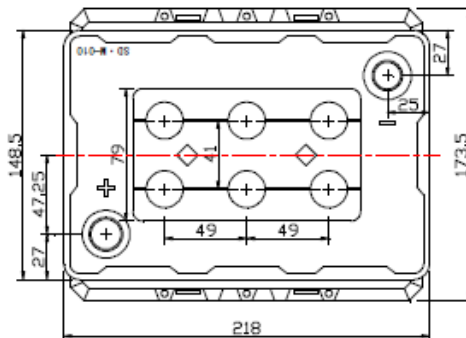
Спецификации

Номинальное напряжение		12 В
Емкость		38 Ач
Размеры	Длина	218 мм
	Ширина	173.5 мм
	Высота	201 мм
	Общая высота	218 мм
Вес		13 кг



Характеристики

Емкость	10-часовой разряд	38 Ач
Внутреннее сопротивление	Полностью заряженная батарея	4.8 мΩ
Диапазон рабочих температур	-45°C~65°C	
Макс. мощность (Вт/кг)	540	
Заряд (постоянное напряжение, 25°C)	Цикл.	14.7 В
	Буфер.	13.6 В



Характеристики разряда постоянным током (А, 25°C)

Конечное напряжение/время	5 мин	10 мин	15 мин	30 мин	60 мин	3 ч	5 ч	10 ч	20 ч
9.9 В	214.7	137.18	104.88	58.9	32.3	13.3	7.98	4.18	2.166
10.5 В	184.3	127.68	95.76	54.72	31.54	12.16	7.98	4.18	2.166
11.1 В	153.9	115.9	88.92	51.3	29.26	12.16	7.22	4.18	2.128

Характеристики разряда постоянной мощностью (Вт, 25°C)

Конечное напряжение/время	5 мин	10 мин	15 мин	30 мин	60 мин	3 ч	5 ч	10 ч	20 ч
9.9 В	2088.48	1591.44	1194.72	665.76	369.36	150.48	91.2	50.16	22.8
10.5 В	1915.2	1431.84	1071.6	638.4	360.24	145.92	91.2	50.16	22.8
11.1 В	1728.24	1272.24	1007.76	597.36	346.56	145.92	91.2	50.16	22.8



Балтийская
Энергетическая
Компания

ЗАО «Балтийская Энергетическая Компания»
195220, г. Санкт-Петербург,
ул. Гжатская, д. 21, лит. А
тел.: +7 (812) 448-48-81
факс: +7 (812) 448-48-82
e-mail: info@balt-energo.com