

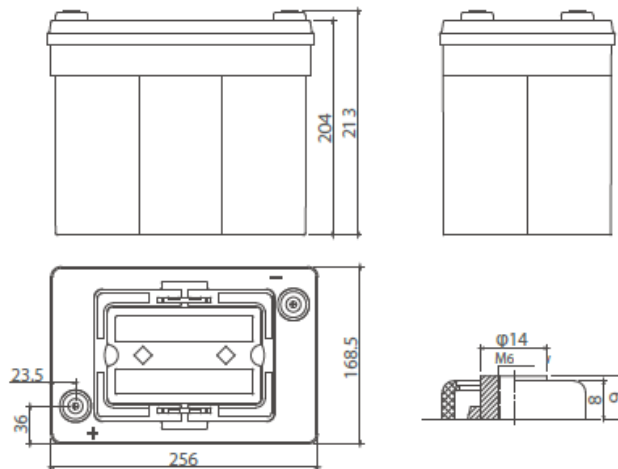
Спецификация

СПЕС12-50 (12В 50А·ч)

Свинцово-кислотная герметизированная аккумуляторная батарея типа AGM

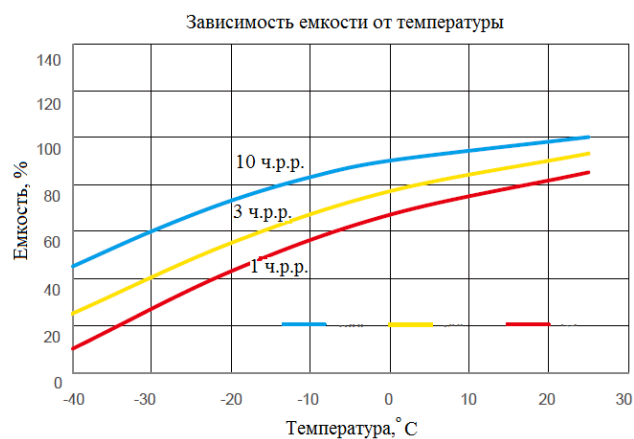
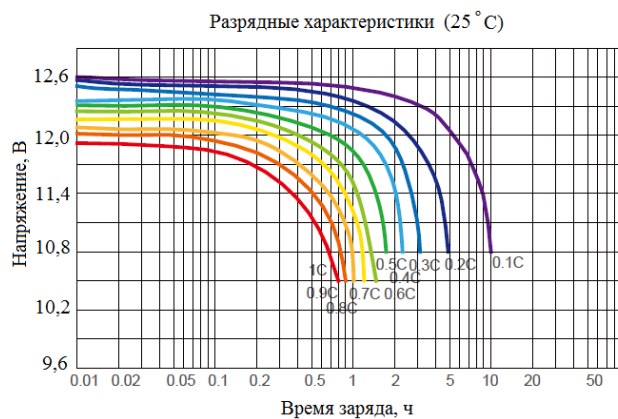
Основные параметры

Номинальное напряжение		12 В
Емкость		50 А·ч
Размеры	Общая высота	213 мм
	Высота	204 мм
	Длина	256 мм
	Ширина	168,5 мм
Вес		18,5 кг
Срок службы		15 лет



Электрические характеристики

Емкость (25°C)	10-часовой разряд	50,0 А·ч
	5-часовой разряд	46,0 А·ч
	Часовой разряд	43,1 А·ч
	15 минутный разряд	31,3 А·ч
Внутреннее сопротивление	Полностью заряженная батарея (25°C)	~2,9 мΩ
Влияние температуры на емкость (10-часовой разряд)	40°C	105%
	25°C	100%
	0°C	95%
	-20°C	80%
Саморазряд (20°C) (Емкость после)	1 месяц хранения	97%
	3 месяца хранения	92%
	6 месяцев хранения	84%
Макс. ток разряда (25°C)	800А (5с)	
Выводы	М6	
Заряд (При постоянном напряжении, 25°C)	Цикл.	14,5~15,0 В (-30 мВ/°С) нач. ток: 20 А
	Буфер.	13,4~13,6 В (-18 мВ/°С)
Диапазон рабочих температур	От -50°C до 75°C	



Характеристики разряда постоянным током (А, 25°C)

U, В/время	2 мин	5 мин	10 мин	15 мин	20 мин	30 мин	45 мин	1 ч	2 ч	3 ч	4 ч	5 ч
9.90	444.1	279.4	170.5	125.3	101.9	73.4	53.5	43.1	22.7	15.9	11.8	9.3
10,5	367.6	277.7	163.6	119.6	98.2	69.0	51.7	41.8	22.3	15.6	11.7	9.2
11.1	290.1	223.6	142.9	109.1	89.1	66.2	50.2	40.4	21.9	14.3	10.2	8.4

Характеристики разряда постоянной мощностью (Вт, 25°C)

U, В/время	2 мин	5 мин	10 мин	15 мин	20 мин	30 мин	45 мин	1 ч	2 ч	3 ч	4 ч	5 ч
9.90	4641,00	2961,60	1831,20	1364,40	1125,00	821,40	606,00	495,00	264,00	187,80	141,60	112,20
10,5	3977,40	2788,80	1807,80	1336,20	1107,60	786,60	595,80	486,00	262,20	184,20	139,20	111,00
11.1	3266,40	2535,60	1632,00	1254,60	1032,00	771,60	589,20	477,60	260,40	171,60	123,00	102,00