

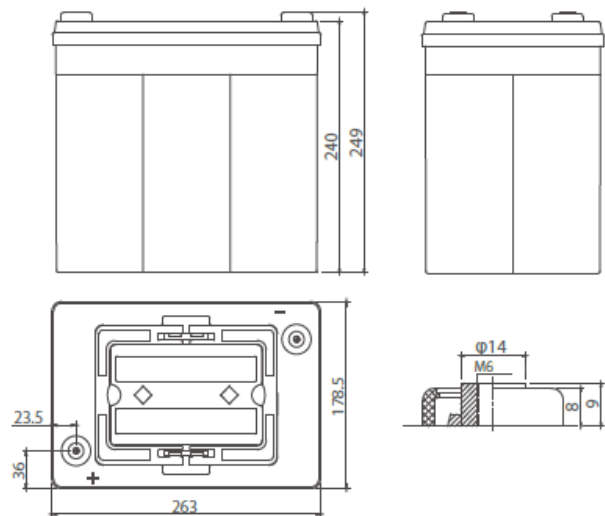
# Спецификация

## SPEC12-75 (12В 75А·ч)

Свинцово-кислотная герметизированная аккумуляторная батарея типа AGM

### Основные параметры

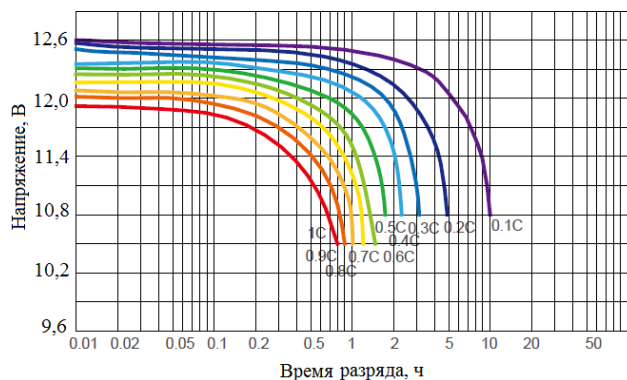
Номинальное напряжение		12 В
Емкость		75 А·ч
Размеры	Общая высота	249 мм
	Высота	240 мм
	Длина	263 мм
	Ширина	178,5 мм
Вес		25,5 кг
Срок службы		15 лет



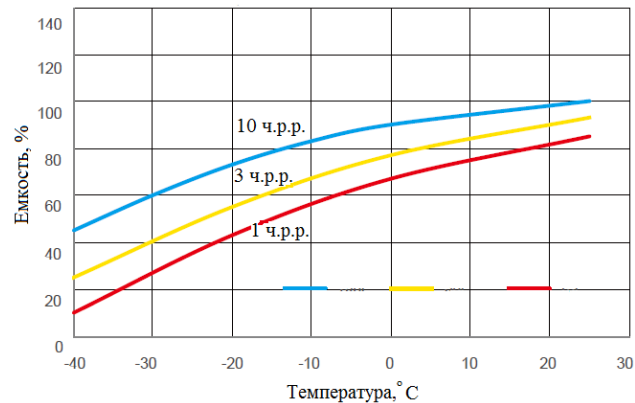
### Электрические характеристики

Емкость (25°C)	10-часовой разряд	75,0 А·ч
	5-часовой разряд	69,0 А·ч
	Часовой разряд	64,7 А·ч
	15 минутный разряд	47,0 А·ч
Внутреннее сопротивление	Полностью заряженная батарея (25°C)	~2,4 мΩ
Влияние температуры на емкость (10-часовой разряд)	40°C	105%
	25°C	100%
	0°C	95%
	-20°C	80%
Саморазряд (20°C) (Емкость после)	1 месяц хранения	97%
	3 месяца хранения	92%
	6 месяцев хранения	84%
Макс. ток разряда (25°C)	1200А (5с)	
Выходы	М6	
Заряд (При постоянном напряжении, 25°C)	Цикл.	14.4-15,0В нач. ток: 30А
	Буфер.	13.4~13.6 В (-18 мВ/°С)
Диапазон рабочих температур	От -50°C до 75°C	

Разрядные характеристики (25°C)



Зависимость емкости от температуры



### Характеристики разряда постоянным током (А, 25°C)

U, В/время	2 мин	5 мин	10 мин	15 мин	20 мин	30 мин	45 мин	1 ч	2 ч	3 ч	4 ч	5 ч
9.90	666,2	419,1	255,8	188,0	152,9	110,1	80,3	64,7	34,1	23,9	17,7	13,9
10,5	551,4	416,6	245,4	179,4	147,3	103,5	77,6	62,7	33,5	23,3	17,6	13,8
11.1	435,2	335,4	214,4	163,7	133,7	99,3	75,3	60,6	32,9	21,5	15,3	12,6

### Характеристики разряда постоянной мощностью (Вт, 25°C)

U, В/время	2 мин	5 мин	10 мин	15 мин	20 мин	30 мин	45 мин	1 ч	2 ч	3 ч	4 ч	5 ч
9.90	6961,20	4442,40	2746,80	2046,60	1687,20	1231,80	909,00	742,20	396,00	282,00	211,80	168,00
10,5	5966,40	4183,20	2711,40	2004,00	1661,40	1180,20	893,40	729,00	393,00	276,60	209,40	166,80
11.1	4899,60	3803,40	2448,00	1882,20	1547,40	1158,00	883,80	716,40	391,20	256,80	184,80	153,00