

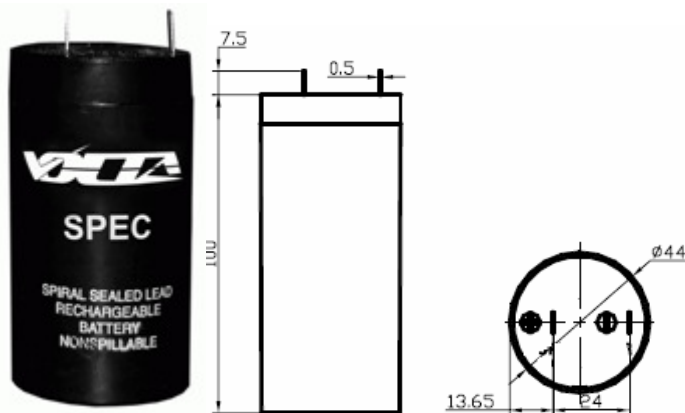


SPEC2-8 (2В 8 Ач)

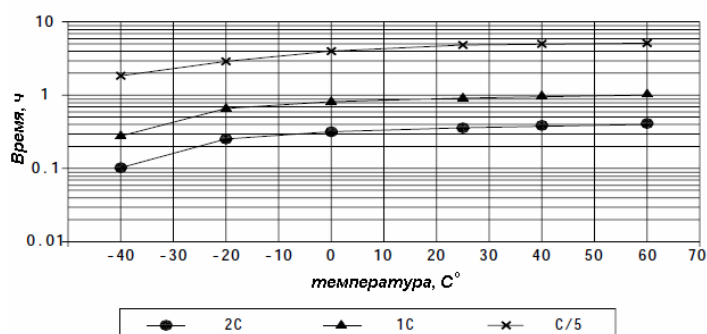
ГЕРМЕТИЗИРОВАННЫЙ СВИНЦОВО-КИСЛОТНЫЙ АККУМУЛЯТОР ТИПА AGM

Спецификации:

Номинальное напряжение:		2В	
Емкость		8 Ач	
Размеры	Высота	107,5 мм	
	Диаметр	44 мм	
Вес		0,45 кг	
Внутреннее сопротивление		3мΩ	
Влияние температуры на емкость (разряд C/5)		60°C	8 ч
Влияние температуры на емкость (разряд C/5)		10°C	5 ч
		0°C	4 ч
		-20°C	3 ч
Максимальная мощность		35,5 Вт/кг 18C ₁₀	
Диапазон рабочих температур		-55° С – 75° С	
Рекомендуемая рабочая температура		20° С – 25° С	
Кол-во циклов	100% разряд	320 циклов	
	50% разряд	640 циклов	
	30% разряд	1800 циклов	
Глубина циклирования		до 100%	
Заряд (Постоянное напряжение, 25° С)	Цикл.	2.45V	
	Буфер.	2.25V	
Сферы применения:			
<ul style="list-style-type: none"> • Спецтехника • Медицинское оборудование • Источники бесперебойного питания • Электрические инструменты 			



Влияние температуры на емкость аккумулятора (батареи)



Характеристики разряда постоянным током (А)

напряжение / время	2 мин	5 мин	10 мин	30 мин	1 ч	3 ч	5 ч	10 ч
1,85 В / эл	48.64	32.40	24.40	10.80	6.16	2.48	1.44	0.76
1,75 В / эл	62.56	38.80	26.88	11.52	6.64	2.56	1.52	0.82
1,65 В / эл	73.84	45.20	28.88	12.40	6.80	3.60	1.68	0.86

Характеристики разряда постоянной мощностью (Вт)

напряжение / время	2 мин	5 мин	10 мин	30 мин	1 ч	3 ч	5 ч	10 ч
1,85 В / эл	89.44	60.64	44.64	20.96	12.16	4.96	2.88	1.62
1,75 В / эл	97.92	67.20	50.24	22.40	12.64	5.12	3.04	1.66
1,65 В / эл	104.48	73.28	55.84	23.36	12.96	5.28	3.20	1.74