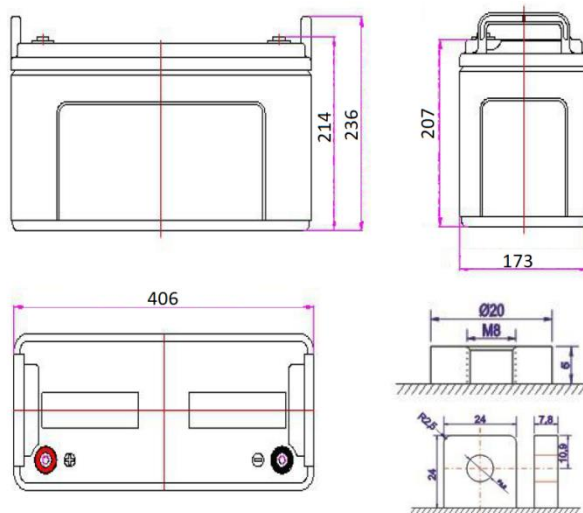


Свинцово-кислотные аккумуляторы VOLTA серии ST разработаны как батареи для широкой области применения. Аккумуляторы серии ST являются необслуживаемыми с системой рекомбинации газов (VRLA), герметизированными, выполненными по технологии AGM. Батарея данной серии имеет ряд преимуществ перед аналогичными батареями других известных производителей. Электролитический свинец с высокой степенью очистки, качественные сепараторы, специальная форма решетки, легирующие добавки и состав пасты позволяют достичь высоких разрядных характеристик и длительного срока эксплуатации. Все это выводит аккумуляторы серии ST на совершенно новый уровень аккумуляторов общего применения.

Низкий уровень саморазряда <2,5% в месяц позволяет хранить аккумулятор без подзаряда более 9 месяцев при температуре не выше 18 °С. Диапазон рабочих температур: разряд от -20°С до +50°С, заряд от -20°С до +40°С, хранение от -20°С до +40°С.

Основные параметры

Номинальное напряжение		12 В
Емкость		120 А·ч
Размеры	Общая высота	236 мм
	Высота	207 мм
	Длина	406 мм
	Ширина	173 мм
Вес		34,6 кг
Срок службы		10 лет
Кол-во циклов при 50 % разряде		550
Токовыводы		В5 (M8), опционально Т14



Электрические характеристики

Емкость (25 °С)	20-часовой разряд	127 А·ч
	10-часовой разряд	120 А·ч
	5-часовой разряд	116 А·ч
	Часовой разряд	82 А·ч
	15 минутный разряд	60 А·ч
Внутреннее сопротивление	Полностью заряженная батарея (25°С)	8,0 мОм
Влияние температуры на емкость (20-часовой разряд)	40 °С	102 %
	25 °С	100 %
	0 °С	85 %
	-15 °С	65 %
Саморазряд (25 °С) (Емкость после)	3 месяца хранения	93 %
	6 месяцев хранения	85 %
	12 месяцев хранения	72 %
	Ток короткого замыкания (25 °С)	2220 А
Заряд (При постоянном напряжении, 25 °С)	Цикл.	14,4~14,6 В (-30 мВ/°С) макс. ток: 36А
	Буфер.	13,5~13,8 В (-20 мВ/°С)

Сферы применения:

- Источники бесперебойного питания;
- Источники резервного энергоснабжения;
- Системы телекоммуникации и связи;
- Системы пожарной и охранной сигнализации;
- Системы аварийного освещения;
- Медицинское оборудование;
- Автоматика на транспорте;
- Электростанции и подстанции.

Характеристики разряда постоянным током (А, 25 °С)

U, В/время	5 мин	10 мин	15 мин	30 мин	1 ч	3 ч	5 ч	6 ч	10 ч	20 ч
10,02	539	310	243	154,1	82,4	35,6	24,0	19,58	12,59	6,67
10,2	489	286	224	146,0	81,5	35,3	23,7	19,37	12,46	6,60
10,5	449	270	211	140,4	80,1	34,7	23,3	19,04	12,24	6,49
10,8	441	265	229	138,2	78,6	33,5	22,9	18,69	12,00	6,37

Характеристики разряда постоянной мощностью (Вт, 25 °С)

U, В/время	5 мин	10 мин	15 мин	30 мин	1 ч	3 ч	5 ч	6 ч	10 ч	20 ч
10,02	6306	3636	2850	1800	963,6	417,0	280,8	229,08	147,30	78,06
10,2	5730	3348	2628	1704	953,4	412,8	277,8	226,62	145,74	77,22
10,5	5256	3162	2478	1638	937,2	405,6	273,0	222,72	143,22	75,90
10,8	5160	3102	2442	1608	919,8	390,6	267,6	218,64	140,40	74,52

