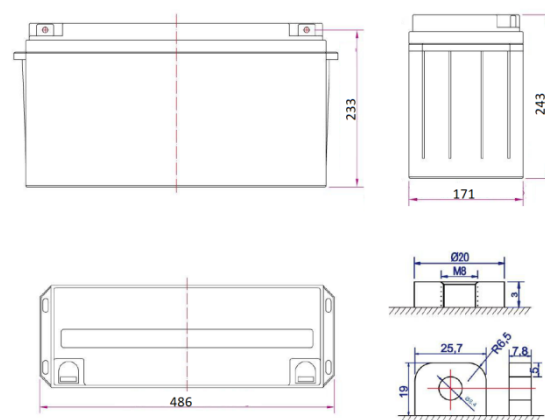


Свинцово-кислотные аккумуляторы VOLTA серии ST разработаны как батареи для широкой области применения. Аккумуляторы серии ST являются необслуживаемыми с системой рекомбинации газов (VRLA), герметизированными, выполненными по технологии AGM. Батарея данной серии имеет ряд преимуществ перед аналогичными батареями других известных производителей. Электролитический свинец с высокой степенью очистки, качественные сепараторы, специальная форма решетки, легирующие добавки и состав пасты позволяют достичь высоких разрядных характеристик и длительного срока эксплуатации. Все это выводит аккумуляторы серии ST на совершенно новый уровень аккумуляторов общего применения.

Низкий уровень саморазряда <2,5% в месяц позволяет хранить аккумулятор без подзаряда более 9 месяцев при температуре не выше 18 °С. Диапазон рабочих температур: разряд от -20°С до +50°С, заряд от -20°С до +40°С, хранение от -20°С до +40°С.

Основные параметры

| | | |
|--------------------------------|--------------|--------------------------|
| Номинальное напряжение | | 12 В |
| Емкость | | 150 А·ч |
| Размеры | Общая высота | 243 мм |
| | Высота | 243 мм |
| | Длина | 486 мм |
| | Ширина | 171 мм |
| Вес | | 43,0 кг |
| Срок службы | | 10 лет |
| Кол-во циклов при 50 % разряде | | 550 |
| Токовыводы | | V4 (M8), опционально T19 |



Электрические характеристики

| | | |
|---|-------------------------------------|--|
| Емкость (25 °С) | 20-часовой разряд | 157 А·ч |
| | 10-часовой разряд | 150 А·ч |
| | 5-часовой разряд | 131 А·ч |
| | Часовой разряд | 89 А·ч |
| | 15 минутный разряд | 59 А·ч |
| Внутреннее сопротивление | Полностью заряженная батарея (25°С) | 5,8 мОм |
| Влияние температуры на емкость (20-часовой разряд) | 40 °С | 102 % |
| | 25 °С | 100 % |
| | 0 °С | 85 % |
| | -15 °С | 65 % |
| Саморазряд (25 °С) (Емкость после) | 3 месяца хранения | 93 % |
| | 6 месяцев хранения | 85 % |
| | 12 месяцев хранения | 72 % |
| | Ток короткого замыкания (25 °С) | 2700 А |
| Заряд (При постоянном напряжении, 25 °С) | Цикл. | 14,4~14,6 В (-30 мВ/°С) макс. ток: 40 А |
| | Буфер. | 13,5~13,8 В (-20 мВ/°С) |

Сферы применения:

- Источники бесперебойного питания;
- Источники резервного энергоснабжения;
- Системы телекоммуникации и связи;
- Системы пожарной и охранной сигнализации;
- Системы аварийного освещения;
- Медицинское оборудование;
- Автоматика на транспорте;
- Электростанции и подстанции.

Характеристики разряда постоянным током (А, 25 °С)

| U, В/время | 5 мин | 10 мин | 15 мин | 30 мин | 1 ч | 3 ч | 5 ч | 6 ч | 10 ч | 20 ч |
|------------|-------|--------|--------|--------|-----|------|------|------|-------|------|
| 9,6 | 513 | 349 | 239 | 145 | 89 | 43,2 | 28,8 | 19,2 | 15,90 | 8,32 |
| 10,2 | 480 | 326 | 223 | 136 | 83 | 40,4 | 26,9 | 18,0 | 15,45 | 8,09 |
| 10,5 | 468 | 318 | 218 | 132 | 81 | 39,4 | 26,3 | 17,5 | 15,23 | 7,97 |
| 10,8 | 464 | 316 | 216 | 131 | 80 | 39,1 | 26,0 | 17,4 | 15,00 | 7,85 |

Характеристики разряда постоянной мощностью (Вт, 25 °С)

| U, В/время | 5 мин | 10 мин | 15 мин | 30 мин | 1 ч | 3 ч | 5 ч | 6 ч | 10 ч | 20 ч |
|------------|-------|--------|--------|--------|------|-------|-------|-------|--------|-------|
| 9,6 | 6006 | 4086 | 2796 | 1698 | 1038 | 505,8 | 337,2 | 225,0 | 186,06 | 97,38 |
| 10,2 | 5616 | 3822 | 2616 | 1590 | 972 | 472,8 | 315,0 | 210,6 | 180,78 | 94,62 |
| 10,5 | 5478 | 3726 | 2550 | 1548 | 948 | 461,4 | 307,2 | 205,2 | 178,14 | 93,24 |
| 10,8 | 5430 | 3696 | 2526 | 1536 | 942 | 457,2 | 304,8 | 203,4 | 175,50 | 91,86 |

