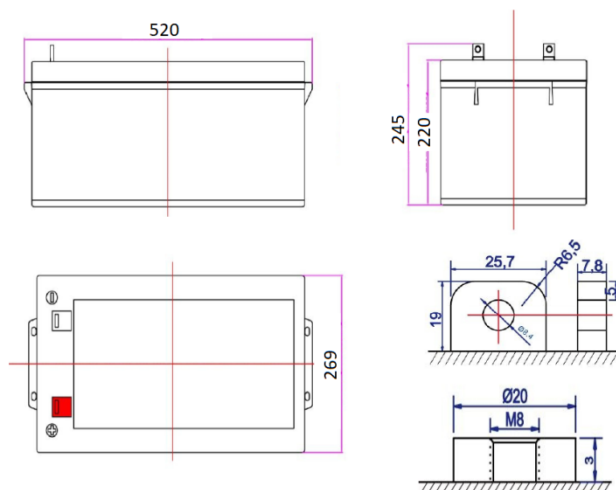


Свинцово-кислотные аккумуляторы VOLTA серии ST разработаны как батареи для широкой области применения. Аккумуляторы серии ST являются необслуживаемыми с системой рекомбинации газов (VRLA), герметизированными, выполненными по технологии AGM. Батарея данной серии имеет ряд преимуществ перед аналогичными батареями других известных производителей. Электролитический свинец с высокой степенью очистки, качественные сепараторы, специальная форма решетки, легирующие добавки и состав пасты позволяют достичь высоких разрядных характеристик и длительного срока эксплуатации. Все это выводит аккумуляторы серии ST на совершенно новый уровень аккумуляторов общего применения.

Низкий уровень саморазряда <2,5% в месяц позволяет хранить аккумулятор без подзаряда более 9 месяцев при температуре не выше 18 °С. Диапазон рабочих температур: разряд от -20°С до +50°С, заряд от -20°С до +40°С, хранение от -20°С до +40°С.

Основные параметры

Номинальное напряжение		12 В
Емкость		250 А·ч
Размеры	Общая высота	224 мм
	Высота	220 мм
	Длина	520 мм
	Ширина	269 мм
Вес		69,0 кг
Срок службы		10 лет
Кол-во циклов при 50 % разряде		600
Токовыводы		В5 (M8), опционально T16



Электрические характеристики

Емкость (25 °С)	20-часовой разряд	261 А·ч
	10-часовой разряд	250 А·ч
	5-часовой разряд	219 А·ч
	Часовой разряд	148 А·ч
	15 минутный разряд	99 А·ч
Внутреннее сопротивление	Полностью заряженная батарея (25°С)	3,8 мОм
Влияние температуры на емкость (20-часовой разряд)	40 °С	102 %
	25 °С	100 %
	0 °С	85 %
	-15 °С	65 %
Саморазряд (25 °С) (Емкость после)	3 месяца хранения	93 %
	6 месяцев хранения	85 %
	12 месяцев хранения	72 %
	Ток короткого замыкания (25 °С)	4250 А
Заряд (При постоянном напряжении, 25 °С)	Цикл.	14,4~14,6 В (-30 мВ/°С) макс. ток: 75 А
	Буфер.	13,5~13,8 В (-20 мВ/°С)

Сферы применения:

- Источники бесперебойного питания;
- Источники резервного энергоснабжения;
- Системы телекоммуникации и связи;
- Системы пожарной и охранной сигнализации;
- Системы аварийного освещения;
- Медицинское оборудование;
- Автоматика на транспорте;
- Электростанции и подстанции.

Характеристики разряда постоянным током (А, 25 °С)

U, В/время	5 мин	10 мин	15 мин	30 мин	1 ч	3 ч	5 ч	6 ч	10 ч	20 ч
9,6	856	582	398	242	148	72,1	48,0	32,1	26,50	13,87
10,2	800	544	372	226	138	67,3	44,9	30,0	25,75	13,48
10,5	780	531	363	221	135	65,7	43,8	29,2	25,38	13,29
10,8	774	526	360	219	134	65,2	43,4	29,0	25,00	13,09

Характеристики разряда постоянной мощностью (Вт, 25 °С)

U, В/время	5 мин	10 мин	15 мин	30 мин	1 ч	3 ч	5 ч	6 ч	10 ч	20 ч
9,6	10020	6816	4668	2838	1734	840	562,2	375,6	310,08	162,30
10,2	9366	6372	4362	2652	1620	786	525,6	351,0	301,26	157,74
10,5	9132	6216	4254	2586	1584	768	512,4	342,6	296,88	155,46
10,8	9060	6162	4218	2562	1572	762	508,2	339,6	292,50	153,12

