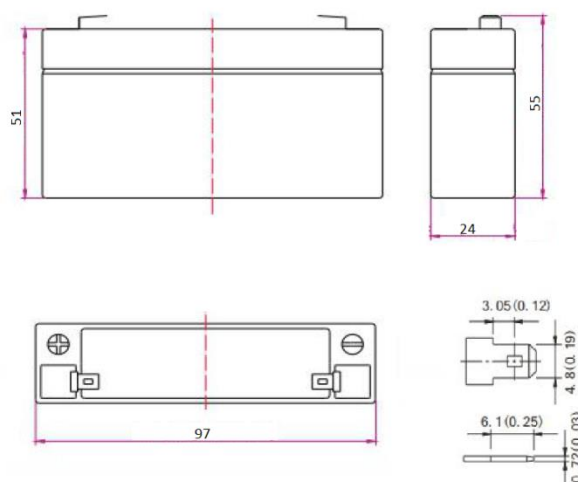


Свинцово-кислотные аккумуляторы VOLTA серии ST разработаны как батареи для широкой области применения. Аккумуляторы серии ST являются необслуживаемыми с системой рекомбинации газов (VRLA), герметизированными, выполненными по технологии AGM. Батарея данной серии имеет ряд преимуществ перед аналогичными батареями других известных производителей. Электролитический свинец с высокой степенью очистки, качественные сепараторы, специальная форма решетки, легирующие добавки и состав пасты позволяют достичь высоких разрядных характеристик и длительного срока эксплуатации. Все это выводит аккумуляторы серии ST на совершенно новый уровень аккумуляторов общего применения.

Низкий уровень саморазряда <2,5% в месяц позволяет хранить аккумулятор без подзаряда более 9 месяцев при температуре не выше 18 °С. Диапазон рабочих температур: разряд от -20°С до +50°С, заряд от -20°С до +40°С, хранение от -20°С до +40°С.

Основные параметры

| | | |
|--------------------------------|--------------|---------|
| Номинальное напряжение | | 6 В |
| Емкость | | 1,3 А·ч |
| Размеры | Общая высота | 55 мм |
| | Высота | 51 мм |
| | Длина | 97 мм |
| | Ширина | 24 мм |
| Вес | | 0,29 кг |
| Срок службы | | 7 лет |
| Кол-во циклов при 50 % разряде | | 550 |
| Токовыводы | | F0 |



Электрические характеристики

| | | |
|---|--|--|
| Емкость (25 °С) | 20-часовой разряд (5,25 В) | 1,4 А·ч |
| | 10-часовой разряд | 1,2 А·ч |
| | 5-часовой разряд | 1,1 А·ч |
| | Часовой разряд | 0,7 А·ч |
| | 15 минутный разряд | 0,5 А·ч |
| Внутреннее сопротивление | Полностью заряженная батарея (25°С) | 45 мОм |
| Влияние температуры на емкость (20-часовой разряд) | 40 °С | 102 % |
| | 25 °С | 100 % |
| | 0 °С | 85 % |
| | -15 °С | 65 % |
| Саморазряд (25 °С) (Емкость после) | 3 месяца хранения | 93 % |
| | 6 месяцев хранения | 85 % |
| | 12 месяцев хранения | 72 % |
| Ток короткого замыкания (25 °С) | | 65 А |
| Заряд (При постоянном напряжении, 25 °С) | Цикл. | 7,20~7,35 В (-15 мВ/°С) макс. ток: 0,39 А |
| | Буфер. | 6,75~6,90 В (-10 мВ/°С) |

Сферы применения:

- Источники бесперебойного питания;
- Источники резервного энергоснабжения;
- Системы телекоммуникации и связи;
- Системы пожарной и охранной сигнализации;
- Системы аварийного освещения;
- Медицинское оборудование;
- Автоматика на транспорте

Характеристики разряда постоянным током (А, 25 °С)

| U, В/время | 5 мин | 10 мин | 15 мин | 30 мин | 1 ч | 3 ч | 5 ч | 8 ч | 10 ч | 20 ч |
|------------|-------|--------|--------|--------|------|------|------|------|------|------|
| 4,80 | 4,68 | 3,07 | 2,28 | 1,50 | 0,78 | 0,33 | 0,23 | 0,15 | 0,12 | 0,07 |
| 5,10 | 4,29 | 2,94 | 2,09 | 1,42 | 0,73 | 0,33 | 0,22 | 0,15 | 0,12 | 0,07 |
| 5,25 | 3,91 | 2,74 | 1,95 | 1,38 | 0,71 | 0,32 | 0,22 | 0,15 | 0,12 | 0,07 |
| 5,40 | 3,75 | 2,62 | 1,82 | 1,34 | 0,68 | 0,31 | 0,21 | 0,14 | 0,12 | 0,06 |

Характеристики разряда постоянной мощностью (Вт, 25 °С)

| U, В/время | 5 мин | 10 мин | 15 мин | 30 мин | 1 ч | 3 ч | 5 ч | 8 ч | 10 ч | 20 ч |
|------------|-------|--------|--------|--------|-------|------|------|------|------|------|
| 4,80 | 82,80 | 51,99 | 39,33 | 23,82 | 13,50 | 5,82 | 3,96 | 2,61 | 2,13 | 1,17 |
| 5,10 | 77,91 | 49,23 | 36,96 | 23,64 | 12,69 | 5,64 | 3,87 | 2,58 | 2,10 | 1,14 |
| 5,25 | 75,24 | 47,79 | 35,34 | 23,40 | 12,3 | 5,55 | 3,84 | 2,55 | 2,07 | 1,14 |
| 5,40 | 65,97 | 46,32 | 34,05 | 23,31 | 11,94 | 5,49 | 3,69 | 2,43 | 2,04 | 1,11 |

