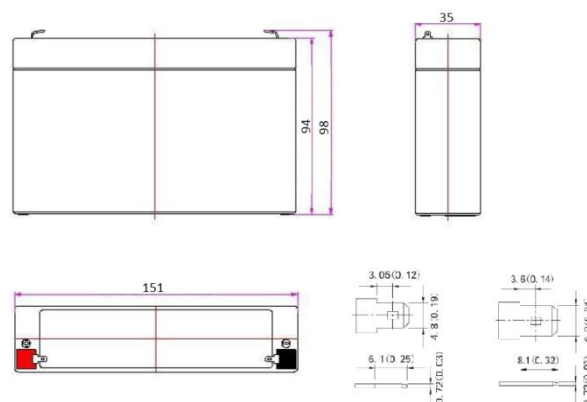


Свинцово-кислотные аккумуляторы VOLTA серии ST разработаны как батареи для широкой области применения. Аккумуляторы серии ST являются необслуживаемыми с системой рекомбинации газов (VRLA), герметизированными, выполненными по технологии AGM. Батарея данной серии имеет ряд преимуществ перед аналогичными батареями других известных производителей. Электролитический свинец с высокой степенью очистки, качественные сепараторы, специальная форма решетки, легирующие добавки и состав пасты позволяют достичь высоких разрядных характеристик и длительного срока эксплуатации. Все это выводит аккумуляторы серии ST на совершенно новый уровень аккумуляторов общего применения.

Низкий уровень саморазряда <2,5% в месяц позволяет хранить аккумулятор без подзаряда более 9 месяцев при температуре не выше 18 °С. Диапазон рабочих температур: разряд от -20°С до +50°С, заряд от -20°С до +40°С, хранение от -20°С до +40°С.

Основные параметры

Номинальное напряжение		6 В
Емкость		7 А·ч
Размеры	Общая высота	98 мм
	Высота	94 мм
	Длина	151 мм
	Ширина	35 мм
Вес		1,05 кг
Срок службы		7 лет
Кол-во циклов при 50 % разряде		550
Токовыводы		F1/F2



Электрические характеристики

Емкость (25 °С)	20-часовой разряд (5,25 В)	7,0 А·ч
	10-часовой разряд	6,6 А·ч
	5-часовой разряд	6,3 А·ч
	Часовой разряд	4,3 А·ч
	15 минутный разряд	3,4 А·ч
Внутреннее сопротивление	Полностью заряженная батарея (25°С)	31,0 мОм
Влияние температуры на емкость (20-часовой разряд)	40 °С	102 %
	25 °С	100 %
	0 °С	85 %
	-15 °С	65 %
Саморазряд (25 °С) (Емкость после)	3 месяца хранения	93 %
	6 месяцев хранения	85 %
	12 месяцев хранения	72 %
Ток короткого замыкания (25 °С)		350 А
Заряд (При постоянном напряжении, 25 °С)	Цикл.	7,2~7,5 В (-15 мВ/°С) макс. ток: 2,1 А
	Буфер.	6,75~6,90 В (-10 мВ/°С)

Сферы применения:

- Источники бесперебойного питания;
- Источники резервного энергоснабжения;
- Системы телекоммуникации и связи;
- Системы пожарной и охранной сигнализации;
- Системы аварийного освещения;
- Медицинское оборудование;
- Автоматика на транспорте

Характеристики разряда постоянным током (А, 25 °С)

U, В/время	5 мин	10 мин	15 мин	30 мин	1 ч	3 ч	5 ч	6 ч	10 ч	20 ч
4,80	26,97	18,76	13,84	8,27	4,36	1,91	1,310	1,068	0,700	0,364
5,10	22,61	16,44	12,12	7,51	4,27	1,87	1,282	1,045	0,685	0,356
5,25	20,74	15,51	11,44	7,23	4,19	1,84	1,260	1,027	0,673	0,350
5,40	20,36	15,22	11,23	7,09	4,12	1,80	1,237	1,008	0,661	0,344

Характеристики разряда постоянной мощностью (Вт, 25 °С)

U, В/время	5 мин	10 мин	15 мин	30 мин	1 ч	3 ч	5 ч	6 ч	10 ч	20 ч
4,80	157,77	109,74	80,94	48,39	25,50	11,16	7,65	6,24	4,11	2,13
5,10	132,27	96,15	70,92	43,95	24,96	10,95	7,50	6,12	4,02	2,07
5,25	121,35	90,69	66,90	42,27	24,54	10,74	7,38	6,00	3,93	2,04
5,40	119,13	89,04	65,67	41,49	24,09	10,56	7,23	5,91	3,87	2,01

