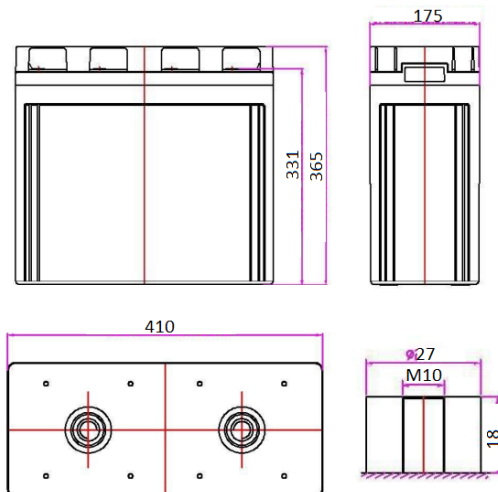


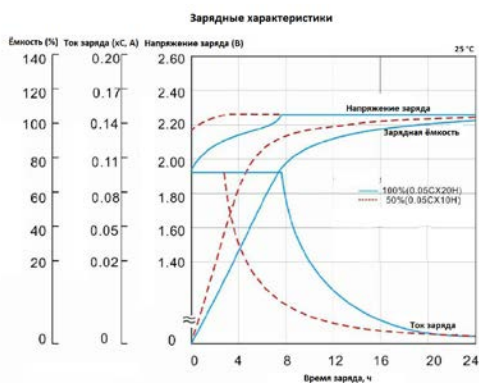
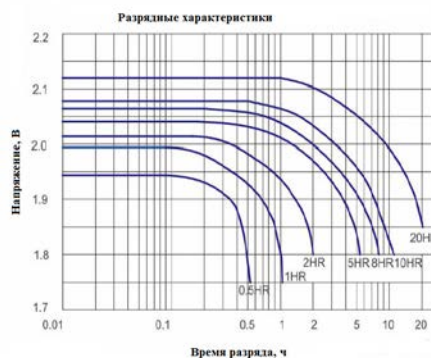
Основные параметры

Номинальное напряжение		2 В
Ёмкость		800 А·ч
Размеры	Общая высота	365 мм
	Высота	331 мм
	Длина	410 мм
	Ширина	175 мм
Вес		53,2 кг
Токовыводы		M10
Срок службы		18 лет



Электрические характеристики

Ёмкость (20°C)	20-часовой разряд	819 А·ч
	10-часовой разряд	800 А·ч
	5-часовой разряд	674 А·ч
	Часовой разряд	488 А·ч
	15-минутный разряд	391 А·ч
Внутреннее сопротивление	Полностью заряженный аккумулятор (25°C)	~0,35 Ом
Ток короткого замыкания (25 °C)	12000 А	
Влияние температуры на ёмкость (20-часовой разряд)	40 °C	102 %
	25 °C	100 %
	0 °C	85 %
	-15 °C	65 %
Саморазряд (20°C) (Ёмкость после)	1 месяц хранения	98 %
	3 месяца хранения	91 %
	6 месяцев хранения	82 %
Заряд (при постоянном напряжении, 25°C)	Цикл.	2,4-2,5 В (-5 мВ/°C) макс. ток: 200 А
	Буфер.	2,25-2,30 В (-3 мВ/°C)



Характеристики разряда постоянным током (А, 20°C)

U, В/время	10 мин	15 мин	30 мин	60 мин	2 ч	3 ч	4 ч	5 ч	10 ч	20 ч
1,60	2526	1567	764	488,1	274,3	207,55	169,17	140,22	84,17	43,09
1,70	2117	1373	669	443,3	268,5	203,16	165,59	137,25	82,38	42,18
1,75	1943	1295	631	426,3	263,9	199,65	162,73	134,88	80,96	41,45
1,80	1920	1280	624	421,2	260,8	197,28	160,80	133,28	80,00	40,96

Характеристики разряда постоянной мощностью (Вт, 20 °C)

U, В/время	10 мин	15 мин	30 мин	60 мин	2 ч	3 ч	4 ч	5 ч	10 ч	20 ч
1,60	4925	3056	1490	951,9	535,0	404,73	329,89	273,43	164,12	84,03
1,70	4129	2677	1305	864,5	523,7	396,16	322,91	267,64	160,65	82,25
1,75	3788	2526	1231	831,3	514,6	389,31	317,32	263,01	157,87	80,83
1,80	3744	2496	1216	821,5	508,5	384,70	313,56	259,90	156,00	79,87