

YELLOW

Аккумуляторный шкаф YELLOW A16

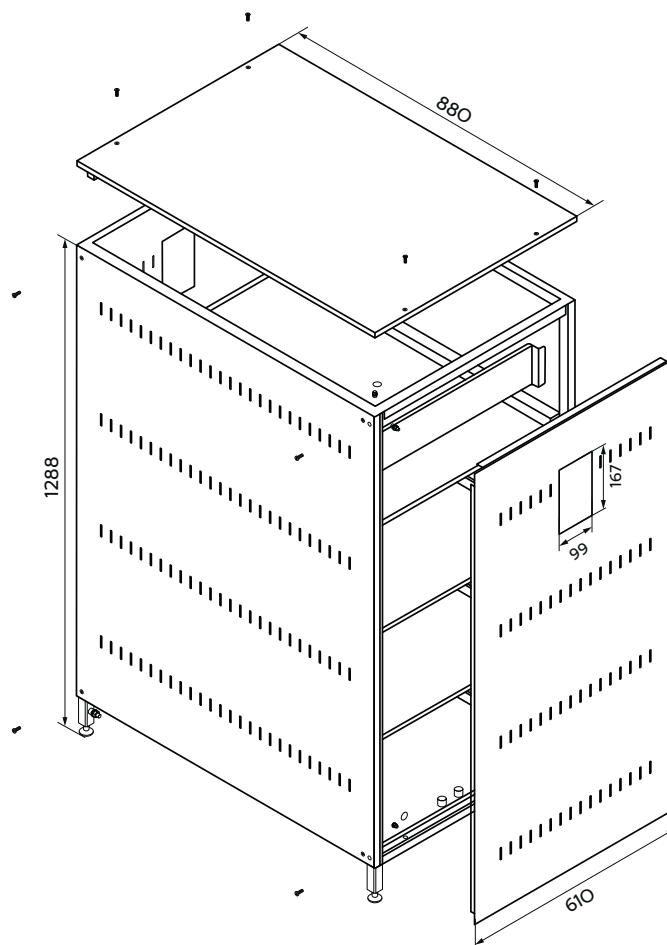


Шкафные решения YELLOW предназначены для безопасного размещения и хранения свинцово-кислотных аккумуляторных батарей.

Особенности

- ♦ Шкаф изготовлен в виде металлического корпуса с полимерным покрытием. Основой батарейного кабинета является сборный каркас. Он обеспечивает прочность, устойчивость и жесткость конструкции. Изготавливаются аккумуляторные кабинеты из стали толщиной 3 мм.
- ♦ Перфорированная рама с шагом перфорации 16 мм даёт возможность самостоятельно выбирать количество и высоту ярусов для установки АКБ. Двухстворчатая фронтальная дверь имеет усиленный одноточечный замок, запирающийся на ключ. Для удобства монтажа оборудования внутри шкафа боковые и задняя стенки, а также верхняя часть крышки, выполнены съёмными.

Размеры батарейного кабинета:



› Производитель имеет право вносить изменения без предварительного уведомления..

Технические данные

Каркас	Сборно-разборный
Размеры (ШхГхВ), мм	895х610х1288
Степень защиты	IP30
Покрытие	порошковая полимерная краска
Полки	XXX
Кол-во полок	4
Рабочие размеры яруса (Ш × Г), мм	817х548
Межполочное расстояние, мм	266
Максимальная нагрузка на ярус, кг	160
Вес, кг	70

Исполнение в любом цвете из каталога цветов RAL по желанию заказчика.

Стандартный цвет – RAL 9005



Транспортировка

Шафы поставляются в разобранном виде. Это значительно облегчает их транспортировку и хранение. Изделие упаковано в гофрокартон и перетянуто упаковочной лентой.

Эксплуатация

- ♦ В нижней части кабинетов имеется перфорированная монтажная пластина для крепления батарейных размыкателей. В дверях, на задней, боковых и верхней панели имеются вентиляционные отверстия для обеспечения циркуляции воздуха. Ввод силового кабеля возможно осуществить снизу. В целях обеспечения электробезопасности все металлические части имеют заземление.
- ♦ Кабинет комплектуется дверцами, запирающимися на замки, что предотвращает несанкционированный доступ.

Максимальная вместимость АКБ YELLOW по моделям, шт

HR 12-26	48	HRL 12-33	48	HRL 12-40	32	HRL 12-45	32
HRL 12-55	48	HRL 12-65	24	HRL 12-75	36	HRL 12-88	16
HRL 12-100	16	HRL 12-120	16	HRL 12-150	12	HRL 12-180	8
HRL 12-200	8	HRL 12-220	8	HRL 12-250	8	HRL 12-100W (24Aч)	48
HRL 12-110W (28Aч)	72	HRL 12-125W (33Aч)	48	HRL 12-160W (45Aч)	32	HRL 12-240W (65Aч)	24
HRL 12-270W (75Aч)	36	HRL 12-305W (80Aч)	36	HRL 12-380W (100Aч)	16	HRL 12-500W (120Aч)	16
HRL 12-535W (150Aч)	12	HRL 12-710W (200Aч)	8				

Внимание



Высокое напряжение

Продукция постоянно совершенствуется, поэтому фирма-изготовитель оставляет за собой право вносить изменения без предварительного уведомления.

YELLOW

Yellow Battery

Москва, Кронштадтский бульвар, д. 35Б.
+7 (495) 104-42-53

info@yllw.ru
www.yellow-battery.ru